

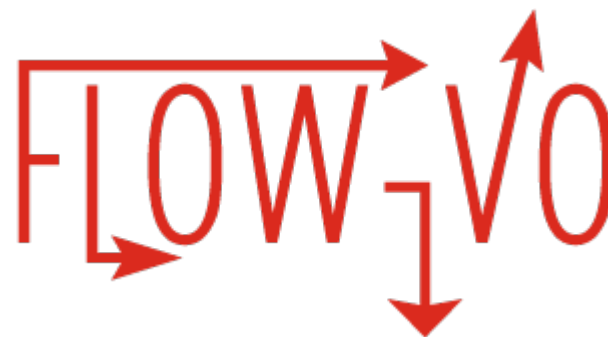
De invulling van de begeleiding bij de profielkeuze

Matthijs Warrens

GION onderwijs/onderzoek

RUG

In samenwerking met: Monique Dijks,
Inge Wichgers, Hanke Korpershoek en
Roel Bosker



11 oktober 2022

OPeRA VU A'dam

Overzicht workshop

- **Welke profielen worden gekozen?**
- Begrijpen van profielkeuze-intentie
- Relatie profielkeuze en rapportcijfers
- Begeleiding bij profielkeuze
- Tevredenheid profielkeuze
- Discussie

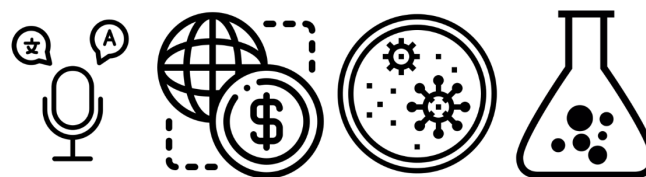
Wat is een profiel?

- Vakkenpakket (e.g., wiskunde, biologie, geschiedenis)
- Leerlingen kiezen 1 of 2 profielen voor de bovenbouw
- Profiel bevat vakken waarin examen wordt gedaan
- Profiel bepaalt deels opties vervolgonderwijs

Profielen havo, vwo

- Profielen:

C&M, E&M, N&G en N&T



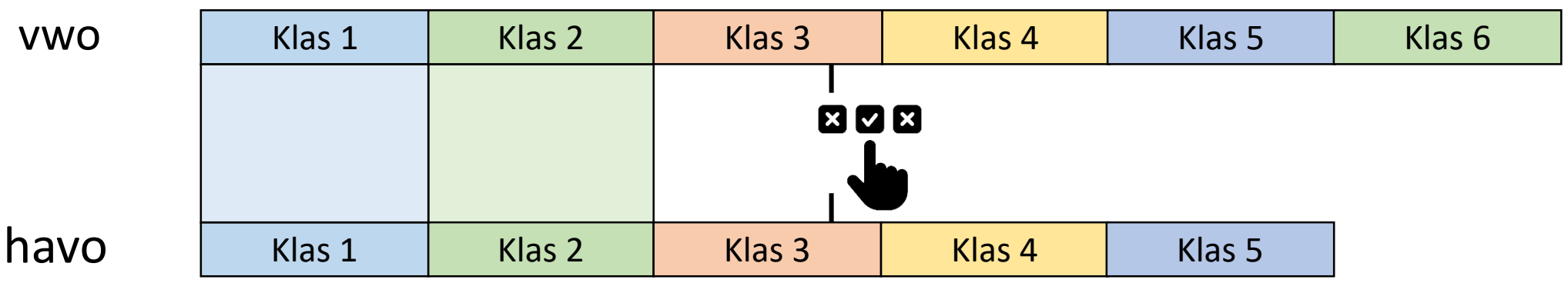
- Verplichte vakken

- Nederlands, Engels, maatschappijleer, lichamelijke opvoeding, ...
- vwo: wiskunde

- Verplichte profielvakken

- C&M: geschiedenis
- E&M: economie, geschiedenis
- N&G: biologie, scheikunde
- N&T: wiskunde B, natuurkunde, scheikunde

Profielkeuze 2019-2020



	%	C&M	E&M	N&G	N&T
vwo	jongens	3	35	22	40
	meisjes	10	30	34	26
havo	jongens	5	53	20	22
	meisjes	19	43	29	9

Grote verschillen in %

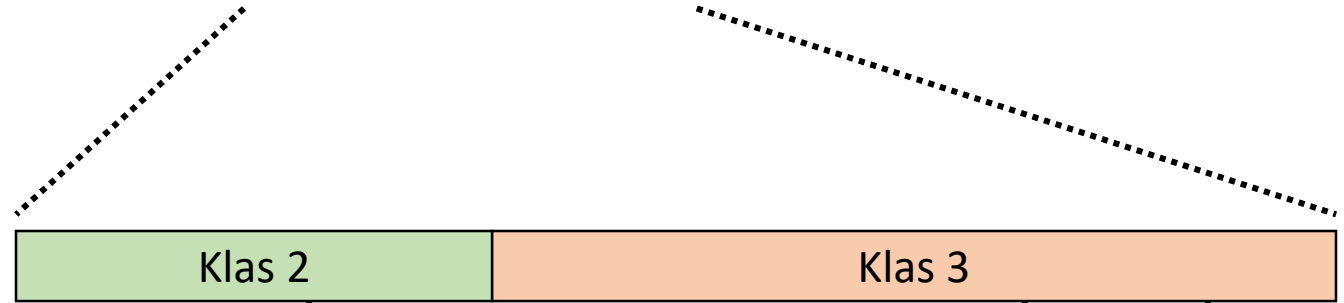
- vwo vaker N&T, havo vaker E&M
- meisjes vaker C&M, N&G jongens vaker E&M, N&T

Overzicht workshop

- Welke profielen worden gekozen?
- **Begrijpen van profielkeuze-intentie**
- Relatie profielkeuze en rapportcijfers
- Begeleiding bij profielkeuze
- Tevredenheid profielkeuze
- Discussie

Intentie voor profielkeuze

VWO

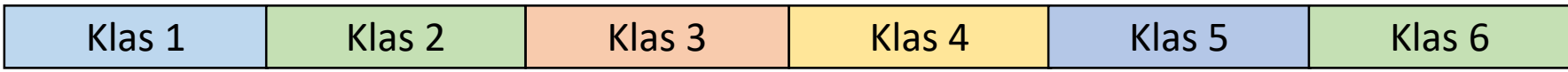


T1, T2, T3: Ik ben van plan [profiel] te kiezen

1 = helemaal niet, ..., 5 = vrijwel zeker

Intentie voor profielkeuze

VWO



Keuzebegeleiding



T1



T2



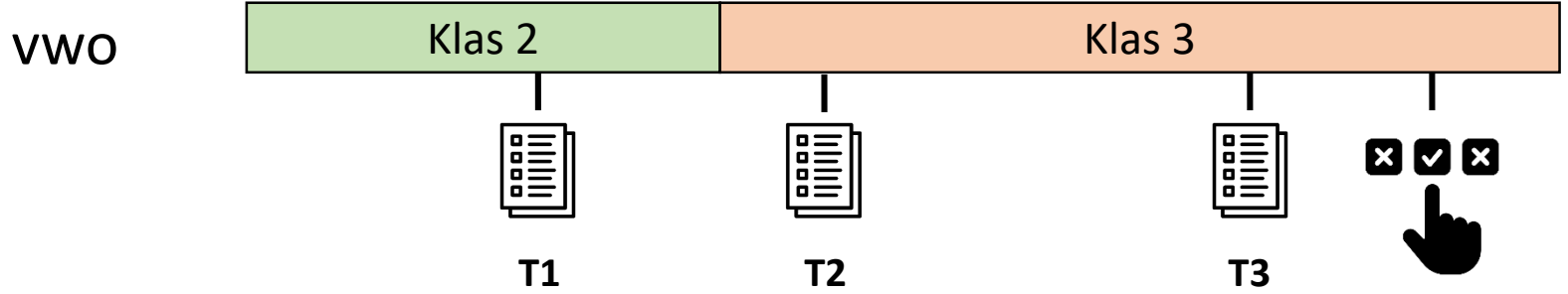
T3



T1, T2, T3: Ik ben van plan [profiel] te kiezen

1 = helemaal niet, ..., 5 = vrijwel zeker

Intentie voor profielkeuze



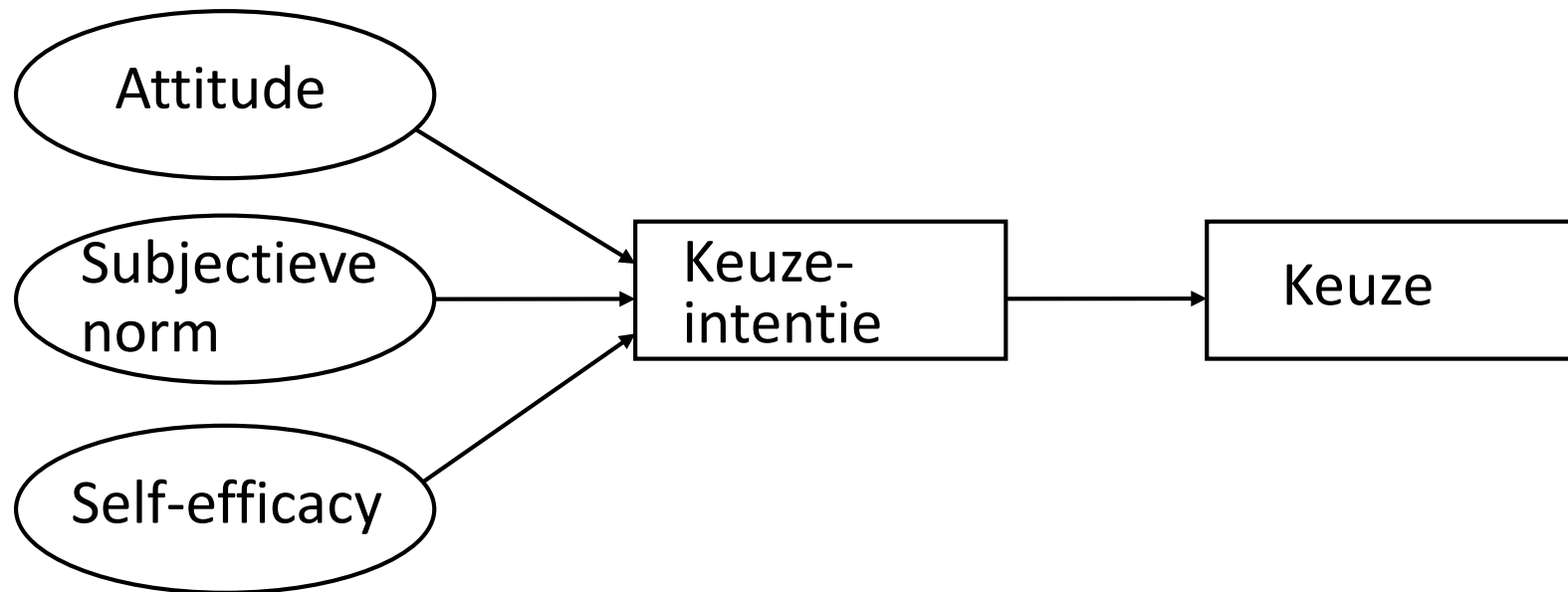
Nog zoekende:	70%	31%	24%
Kiezen uit 2:	21%	26%	
1 gekozen:	9%	43%	76%

Resultaten voor vwo

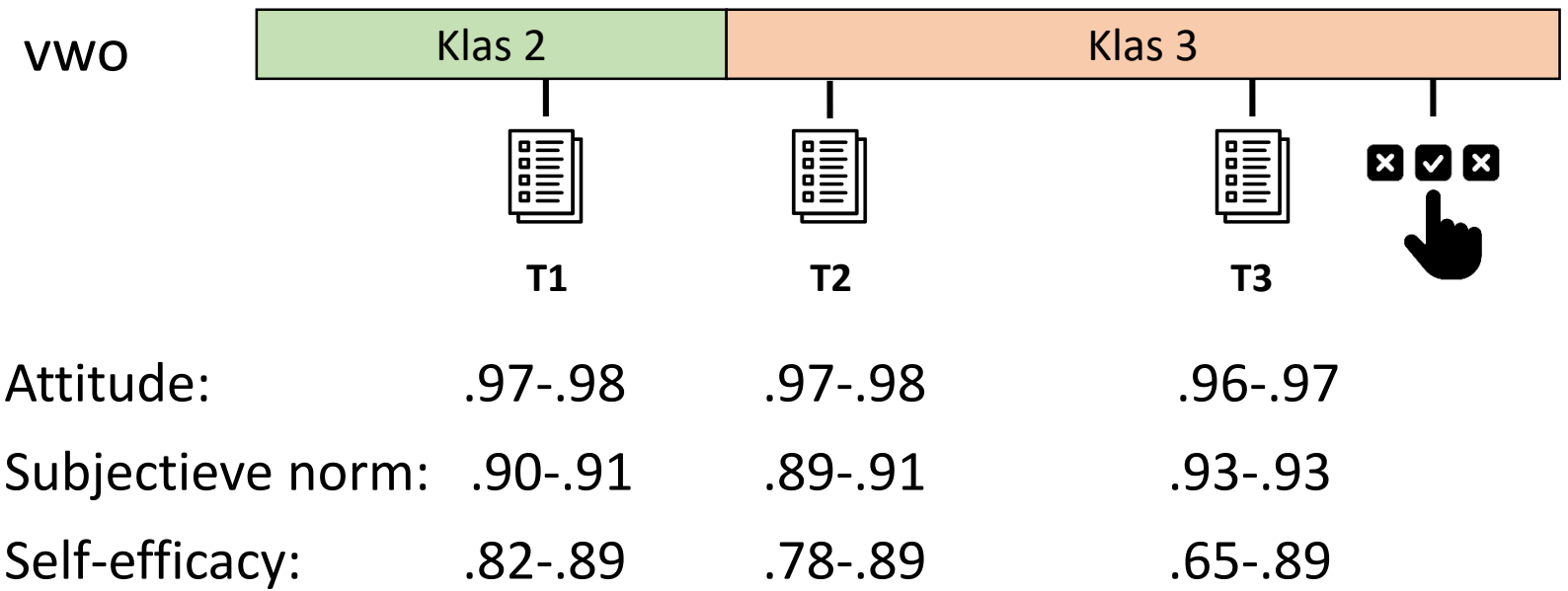
Theory of planned behavior

Fishbein & Ajzen (2010)

- Keuzegedrag kan voorspeld worden door keuze-intentie
- Keuze-intentie kan voorspeld worden door attitude, subjectieve norm en self-efficacy



Begrijpen van keuze-intentie



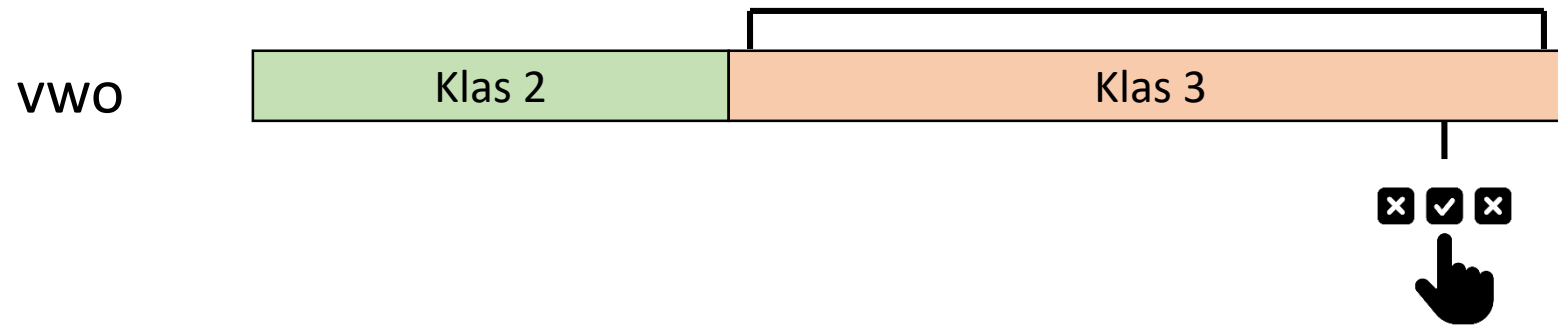
Keuze-intention kan goed voorspeld worden. Belangrijk zijn:

- Attitude: Hoe leuk vind een leerling een profiel?
- Subjectieve norm: Wat vinden belangrijke personen van het profiel?

Overzicht workshop

- Welke profielen worden gekozen?
- Begrijpen van profielkeuze-intentie
- **Relatie profielkeuze en rapportcijfers**
- Begeleiding bij profielkeuze
- Tevredenheid profielkeuze
- Discussie

Relatie profielkeuze en rapportcijfers



- Kan profielkeuze voorspeld worden vanuit rapportcijfers van klas 3?
- Welke vakken zijn belangrijke voorspellers?
- Wat zijn verschillen tussen jongens-meisjes en havo-vwo?

Kan profielkeuze voorspeld worden?

Classificatietabel havo meisjes

Gekozen profiel	Voorspelde profiel				
	C&M	E&M	N&G	N&T	% correct
C&M	28.0	22.2	11.4	0.4	45%
E&M	8.6	86.8	36.2	1.4	65%
N&G	3.2	43.2	77.8	0.8	62%
N&T	2.0	5.0	19.0	2.0	7%
Totaal					56%

Andere modellen:

- havo jongens: 59%
- vwo meisjes: 59%
- vwo jongens: 60%

Belangrijke voorpellers

Vak	havo meisjes	havo jongens	vwo meisjes	vwo jongens
Wiskunde	++	++		+
Scheikunde	+		++	++
Economie	+		++	
Geschiedenis			++	
Engels			++	+
Natuurkunde	+	+		
Aardrijkskunde				+

Verplichte profielvakken:

- scheikunde
- economie
- geschiedenis

Verschillen tussen

- meisjes-jongens
- havo-vwo

Odds ratios: geschiedenis, vwo meisjes

Gekozen profiel	Referentie-profiel			
	C&M	E&M	N&G	N&T
C&M		3.5	2.8	9.2
E&M	0.3		0.8	2.6
N&G	0.4	1.3		3.3
N&T	0.1	0.4	0.3	

Geschiedenis, vwo meisjes

- 1 punt meer voor cijfer geschiedenis
- odds kiezen C&M over N&T groter met factor 9.2

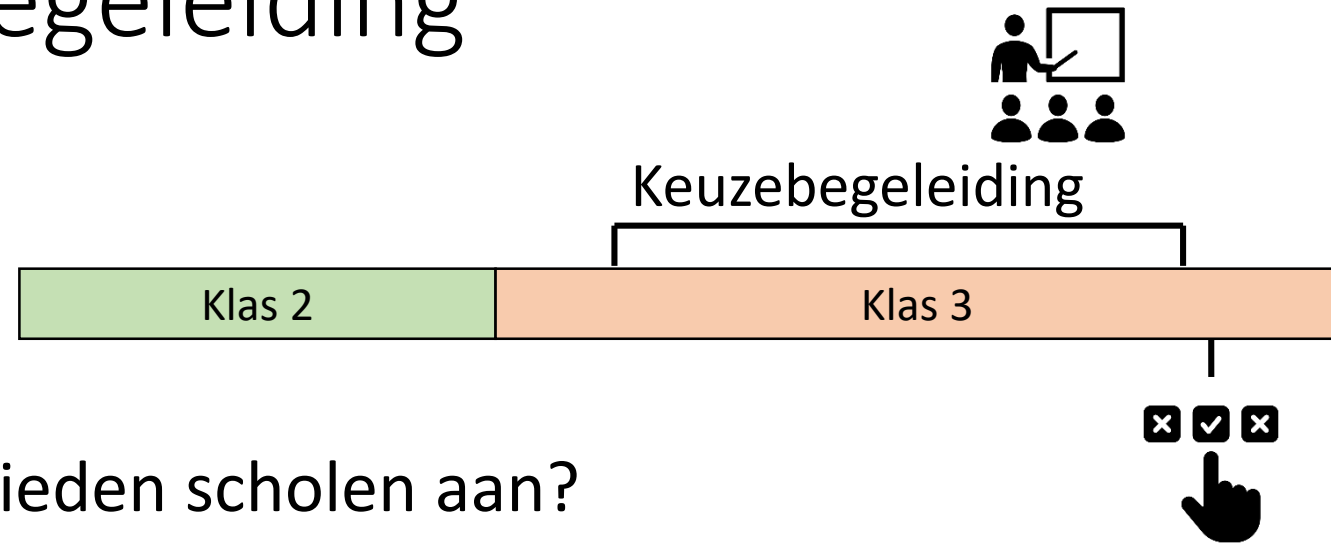
Richtlijnen

OR = 2 (klein), 3 (medium), > 4 (groot)

Overzicht workshop

- Welke profielen worden gekozen?
- Begrijpen van profielkeuze-intentie
- Relatie profielkeuze en rapportcijfers
- **Begeleiding bij profielkeuze**
- Tevredenheid profielkeuze
- Discussie

Profielkeuzebegeleiding



- Welke activiteiten bieden scholen aan?
- Wat zijn volgens studieadviseurs en mentoren belangrijke factoren bij het kiezen?
- Ervaringen van leerlingen met
 - gesprek met studieadviseur
 - gesprek met mentor

Welke activiteiten bieden scholen aan?

- Interviews met leerlingen van 14 scholen (vwo, havo, vmbo)
- Meest genoemd
 - Gesprek met studieadviseur - alle scholen; bij 3 verplicht
 - Keuze-app - 11 online app; 2 op papier
 - Leerkrachtadvies - 13 scholen
 - Voorlichtingsbijeenkomst intern - alle scholen
 - Voorlichtingsbijeenkomst extern - 4 scholen
 - Gesprek met mentor - alle scholen; bij 9 verplicht

Activiteiten hebben invloed

Was de activiteit van invloed op je profielkeuze?

Activiteit	Ja	Nee
Gesprek met studieadviseur	6	1
Voorlichtingsbijeenkomst	34	12
Proefcollege	9	3
Gesprek met mentor	5	2

Belangrijke factoren

Wat zijn volgens studieadviseurs en mentoren belangrijke factoren bij het kiezen?

Meest genoemd

- Interesse 90% – vind je een vak leuk?
- Vaardigheden 59% – zijn je cijfers voor de vakken goed?
- Toekomstgerichtheid 36% – wat zijn opties in vervolgonderwijs?

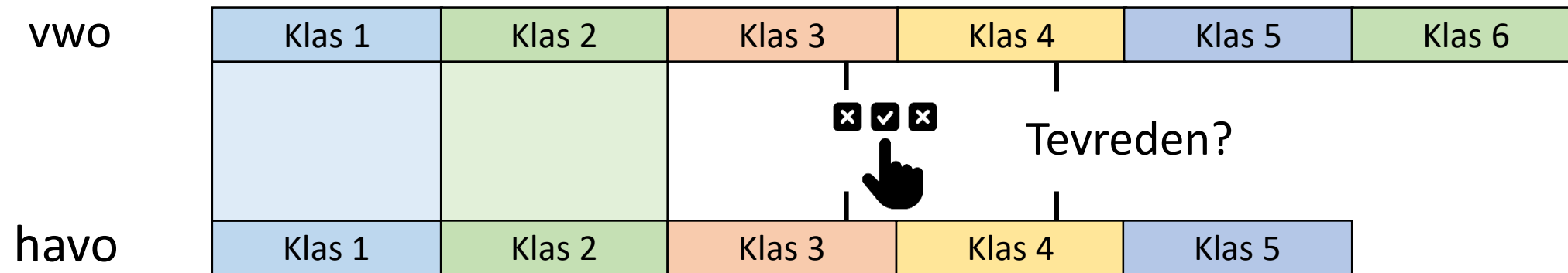
Gesprek met studieadviseur en mentor

- Belangrijkste gespreksonderwerp (volgens leerlingen)
 - Rapportcijfers voor vakken
- Wat nemen leerlingen mee van gesprek?
 - Kies vakken die je leuk vindt
 - Hou opties voor de toekomst open
- Waar hadden leerlingen graag over gesproken?
 - Persoonlijke fit met een profiel
 - Wat betekent profielkeuze voor de toekomst en carrière

Overzicht workshop

- Welke profielen worden gekozen?
- Begrijpen van profielkeuze-intentie
- Relatie profielkeuze en rapportcijfers
- Begeleiding bij profielkeuze
- **Tevredenheid profielkeuze**
- Discussie

Tevredenheid profielkeuze



vwo	C&M	E&M	N&G	N&T
Ontevreden	9%	5%	7%	2%
Neutraal	4%	14%	11%	8%
Tevreden	87%	81%	82%	90%

Belangrijkste reden
ontevredenheid:
vak(ken) moeilijk

Overzicht workshop

- Welke profielen worden gekozen?
- Begrijpen van profielkeuze-intentie
- Relatie profielkeuze en rapportcijfers
- Begeleiding bij profielkeuze
- Tevredenheid profielkeuze
- **Discussie**

Discussie

- Waar hadden leerlingen graag over gesproken?
 - Persoonlijke fit met een profiel
 - Wat betekent profielkeuze voor de toekomst en carrière
- Aanbeveling: maak gesprek mogelijk

Keuzebegeleiding heeft invloed op profielkeuze

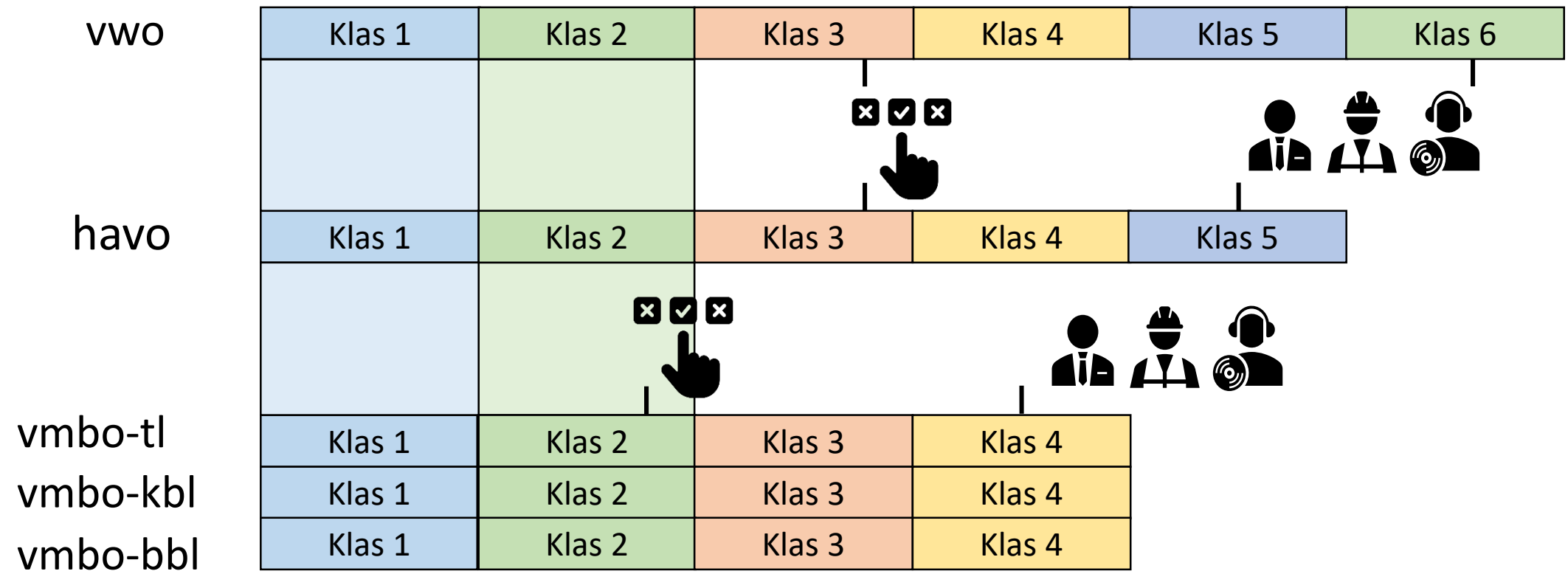
- Geldt ook voor gesprek met studieadviseur en/of mentor

Profielkeuze



vwo	Klas 1	Klas 2	Klas 3	Klas 4	Klas 5	Klas 6
			<input type="checkbox"/> <input checked="" type="checkbox"/> <input type="checkbox"/>			
havo	Klas 1	Klas 2	Klas 3	Klas 4	Klas 5	
		<input type="checkbox"/> <input checked="" type="checkbox"/> <input type="checkbox"/>				
vmbo-tl	Klas 1	Klas 2	Klas 3	Klas 4		
vmbo-kbl	Klas 1	Klas 2	Klas 3	Klas 4		
vmbo-bbl	Klas 1	Klas 2	Klas 3	Klas 4		

Studiekeuze



Discussie

- Herkennen jullie de bevindingen?
- Kunnen leerlingen in leerjaar 3 een goede profielkeuze maken?
 - Wat hebben leerlingen nodig?
- Wat zijn belangrijke factoren bij de profielkeuze?
- Wat bespreken jullie met leerlingen?